

# SolidCAM

FOR OPERATORS

Leistungsstarke Lösungen für die  
Mitarbeiter in Ihrer CNC-Fertigung





## Software für die CNC-Fertigung



## MEHR KOMPETENZ FÜR IHRE CNC-MASCHINENBEDIENER

Die meisten mittelgroßen und großen Maschinenbaubetriebe organisieren ihre CAM- und CNC-Kompetenzen im Wesentlichen in drei Hauptebenen:



### LEVEL 1 DER CAM-PROGRAMMIERER

CAM-Programmierer verfügen über das notwendige fertigungstechnische Know-how, um die Strategien für die CNC-Bearbeitung der Werkstücke festzulegen. Mit SolidCAM programmiert der CAM-Programmierer die einzelnen CNC-Bearbeitungsschritte für die Fertigung des Werkstücks. Mit den Simulationsfunktionen in SolidCAM ist die Überprüfung seiner Bearbeitungen jederzeit möglich, genauso wie die Anpassung bestimmter Bearbeitungsparameter und -schritte sowie das anschließende Erstellen des CNC-Programms.



### LEVEL 2 DER EINRICHTER UND ERFAHRENE CNC-MASCHINENBEDIENER

CNC-Bediener erhalten normalerweise die CNC-Programme zusammen mit der Werkzeugliste und einem Einrichtdokument, welches die Werkstückaufspannung im Arbeitsbereich der Maschine zeigt. Sie haben in der Regel jedoch keine CAM-Lizenz. Mit dem Werkstatt-Editor erhalten sie jetzt Zugriff auf die CAM-Teiledaten einschließlich der Werkzeuge und Aufspannung und können die Bearbeitung simulieren. Zudem können sie mit dem Werkstatt-Editor grundlegende Parameter wie Drehzahlen und Vorschübe in SolidCAM anpassen.

### LEVEL 3 DER CNC-MASCHINENBEDIENER

Für CNC-Bediener ohne tieferes technisches Verständnis und ohne weitergehende Verantwortung ist der Werkstatt-Simulator ideal. So kann der Mitarbeiter bereits vor der eigentlichen Bearbeitung anhand der Simulation den Bearbeitungsprozess besser verstehen und sehen, welche Werkzeuge verwendet werden.



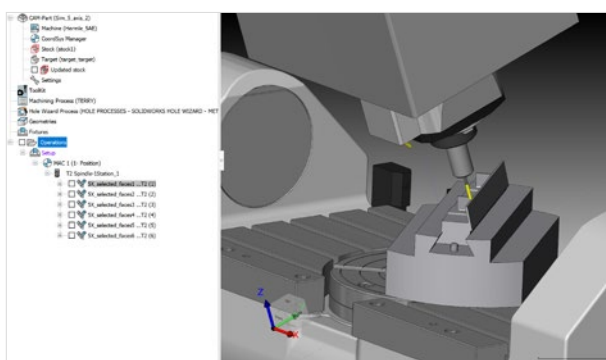
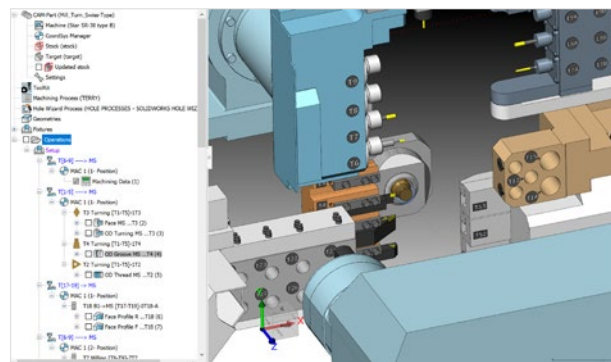


## Vorteile des SolidCAM Werkstatt-Tools:

- **Wesentlich kürzere Rüstzeiten:** Der Einrichter sieht im Werkstatt-Tool direkt, was gemacht werden muss.
- **Minimieren Sie "Trockenläufe":** die SolidCAM Werkstatt-Software ermöglicht es dem CNC-Maschinenbediener, jede Bewegung im CNC-Programm schrittweise zu durchlaufen, was die Einrichtungszeit und die Notwendigkeit von Trockenläufen auf der CNC-Maschine reduziert.
- **Geringeres Risiko** von Schäden an Maschinen und Werkzeugen: Der Bediener erkennt anhand der vollständigen Simulation, ob es zu unerwarteten Kollisionen kommt und kann diese im Vorfeld verhindern.
- **Effizientes Arbeiten:** Erfahrene Bediener können kleinere Anpassungen vornehmen, ohne auf den CAM-Programmierer warten zu müssen, der eventuell gerade andere Teile programmiert oder nicht im Betrieb ist.
- **Vollständige Informationen:** Mit den Werkstatt-Tools erkennt der Bediener alle Details sämtlicher Operationen einschließlich der Werkzeuge, der Aufspannlage, der Vorrichtung und der vollständigen Simulation des Prozesses.

## WERKSTATT-EDITOR

Der **Werkstatt-Editor** von SolidCAM ermöglicht es dem CNC-Maschinenbediener, bestehende CAM-Teile, die von den SolidCAM-Programmierern erstellt wurden, zu öffnen, die Operationen bei Bedarf zu bearbeiten (z. B. die Zustellung oder die Drehzahlen und Vorschübe zu ändern), neu zu berechnen, zu simulieren und das neue CNC-Programm zu erzeugen.



## WERKSTATT-SIMULATOR

Der **Werkstatt-Simulator** von SolidCAM verfügt über keinerlei Funktionen zur Bearbeitung von CAM-Teilen. Er ermöglicht es dem CNC-Bediener jedoch, einzelne Bearbeitungen sowie die detaillierte Werkzeugliste einzusehen, Aufspannung und Arbeitsabstände zu verstehen und die Simulation des CAM-Teils abzurufen, bevor er das CNC-Programm ausführt.

LEISTUNGSSTARKE PROGRAMME FÜR  
IHRE CNC-MASCHINENBEDIENER

# SolidCAM

FOR OPERATORS

Verbessert die Zusammenarbeit  
zwischen CAM-Programmierern  
und CNC-Bedienern

Reduziert die Einrichtzeit  
und minimiert Trockenläufe

Reduziert CNC-Maschinen-  
stillstandszeiten



Vermeidet die Produktion  
falscher CAM-Revisionsstände

Vermeidet kostspielige  
Kollisionen und Schäden an  
Maschine und Werkzeugen

Überprüfen und  
Simulieren von CAM-  
Programmen direkt an  
der CNC-Maschine

	EDITOR	SIMULATOR
Ansicht des Werkstücks, einschließlich Spannmittel und Arbeitsabstände	✓	✓
Detaillierte Ansicht der Werkzeugliste	✓	✓
Ansicht aller Bearbeitungen, Parameter und verwendeten Geometrien	✓	✓
Schnittwerte für jede CNC-Bearbeitung anzeigen	✓	✓
Anpassen/Ändern der Werkzeugdaten und Zerspanungsparameter	✓	
Ändern einzelner Parameter der vom Programmierer definierten Strategie	✓	
Ändern der Aufspannung	✓	
CNC-Bearbeitungen berechnen	✓	
Vollständige Simulation des Bearbeitungsprozesses	✓	✓
CNC-Programm mit geänderten Parametern neu erzeugen	✓	



**SolidCAM**  
The Solid Platform for Manufacturing

**SolidCAM GmbH**  
Gewerbepark H.A.U. 36  
D-78713 Schramberg  
fon +49 7422 2494-0  
info@solidcam.de

**Die CAM-Experten in Ihrer Nähe:**  
Schramberg | Hörstel | Neumarkt | Rosenheim | Siegen | Sinsheim | Suhl



[www.solidcam.de](http://www.solidcam.de)